

# IDRO-TEC

s.r.l.

**UN UNICO SISTEMA PER:  
DUREZZA,  
FERRO,  
MANGANESE,  
AMMONIACA,  
SOSTANZE ORGANICHE**



Filtri automatici con materiale filtrante multifunzione

**ECOMIX: "5 in 1"**

## Filtri automatici con materiale filtrante multifunzione ecomix: "5 in 1"!

Il SISTEMA ECOMIX funziona come un NORMALE ADDOLCITORE e dovrebbe essere usato quando oltre all'addolcimento è necessario rimuovere il FERRO e/o il MANGANESE dall'acqua.

Non necessita di nessun trattamento aggiuntivo (ossidazione o clorazione). Il sistema SI RIGENERA A SALE (NaCl). Il sistema inoltre rimuove l'AMMONIACA, diminuisce del 50% l'IDROGENO SOLFORATO (H2S) e del 50% le SOSTANZE ORGANICHE

### PRINCIPALI VANTAGGI DEL SISTEMA ECOMIX

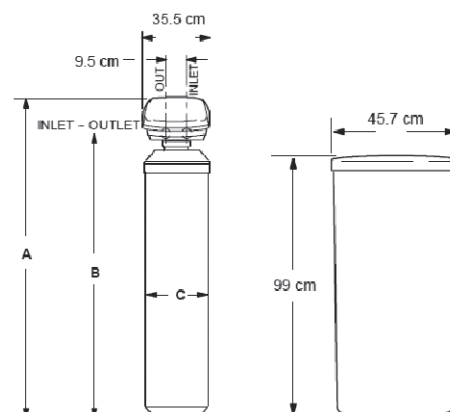
- Un unico filtro invece che 2 o 3 unità per risolvere i problemi più comuni dell'acqua con conseguente abbattimento dei costi;
- Alta efficienza di rimozione del ferro e del manganese indipendentemente dai valori del ph e dalla concentrazione di cloro, materia organica, ecc...
- Non necessita di nessun pretrattamento (ossidazione, clorazione, ecc...) a differenza dei sistemi più comuni per il trattamento del ferro
- Rigenerante economico, facilmente reperibile, ecologico: NaCl

### CARATTERISTICHE TECNICHE:

MODELLO	CAPACITÀ DI SCAMBIO MEDIA	CONSUMO SALE X RIGENERAZ.	PORTATA NOMINALE	QUANTITÀ ECOMIX	ATTACCHI
	m <sup>3</sup> /°F	Kg	m <sup>3</sup> /h	LITRI	Pollici
EMIX 32	112	3,2	1,4	32	1"¼
EMIX 62	217	6,2	1,9	62	1"¼

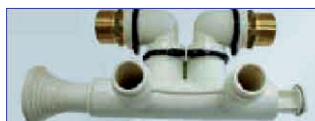
### DIMENSIONI:

MODELLO	A	B	C
EMIX 32	149 cm	127 cm	28,0 cm
EMIX 62	165 cm	143 cm	33,0 cm



Tutti i modelli sono equipaggiati con:

- blocco by-pass
- galleggiante di sicurezza



### UTILIZZO:

MODELLO	UTILIZZO TIPICO INDICATIVO
EMIX 32	Abitazione monofamiliare
EMIX 62	2/3 appartamenti

**N.B. Il dimensionamento dell'impianto può variare in funzione della qualità dell'acqua**

